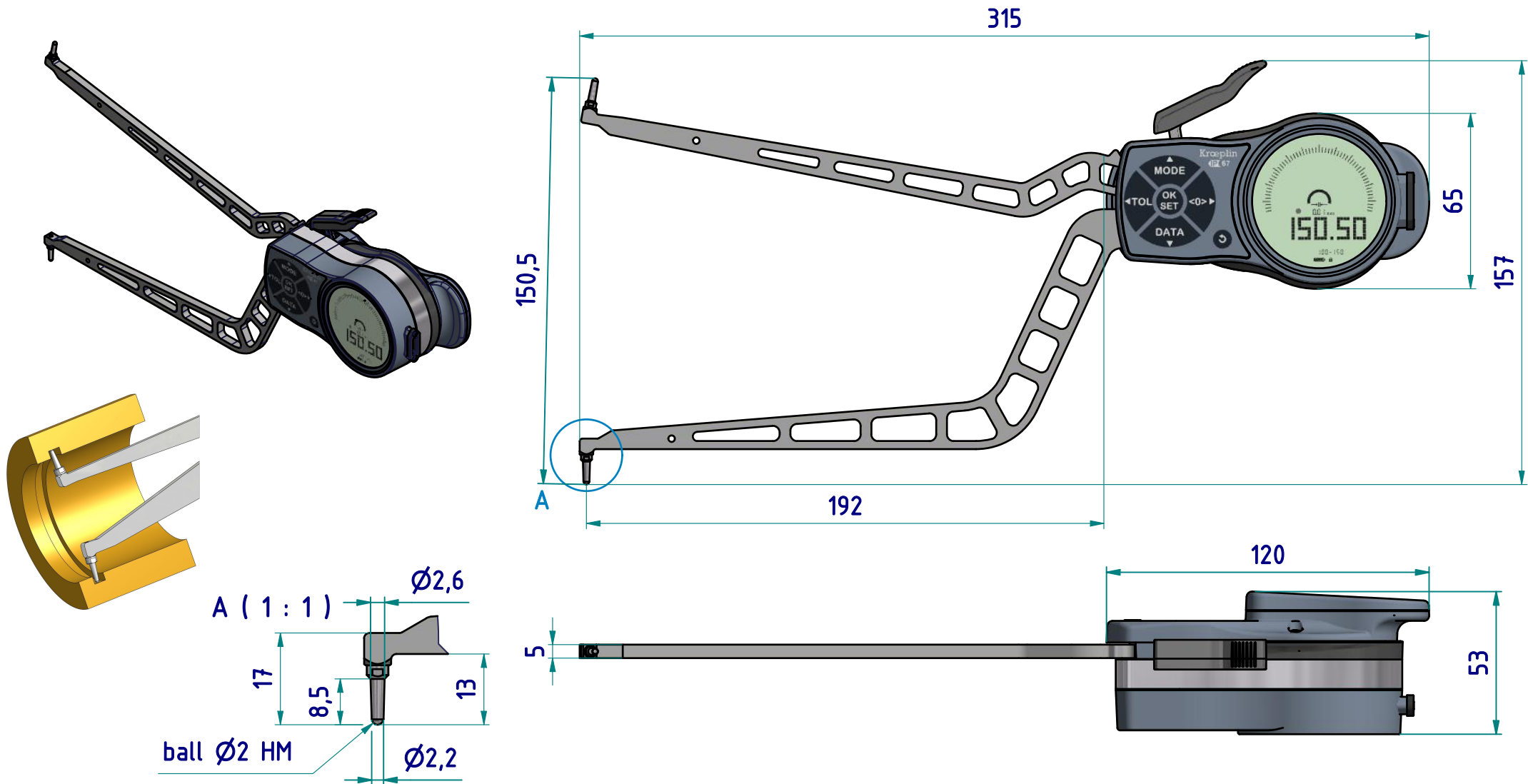


# data sheet: L4100

Kroepelin GmbH  
Gartenstraße 50  
D-36381 Schlüchtern

Tel.: 06661 86 0  
Fax: 06661 86 39  
Mail: sales@kroepelin.com  
Web: www.kroepelin.com

**Kroepelin**  
Längenmesstechnik



subject to technical alterations

**type:** L  
**range:** 100 - 150 mm  
**range of indication:** 99,5 - 150,5 mm  
**digital step:** 0,01 mm  
**scale interval:** -  
**measuring force:** 1 - 1,8 N  
**weight:** 425 g

acceptable deviations  
 VDI/VDE/DGQ 2618 Bl. 12.1/13.1)  
**max. permissible errors "G":** 0,05 mm  
**repeatability "r":** 0,03 mm  
**reference temperature:** 20° C  
**operation temperature:** 10° C - 30° C  
**storage temperature:** -10° C - 50° C

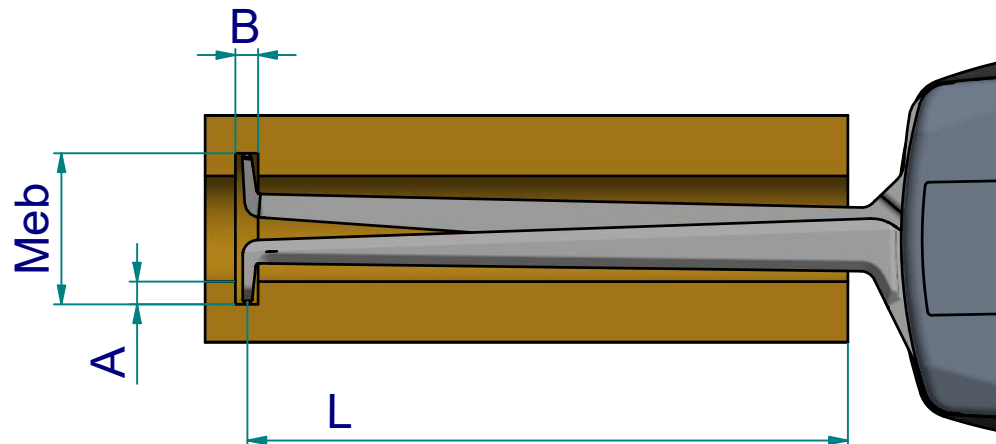
**scale:** 1:2  
**drawing-nr.:** DAB-L4100-K-e  
**date of issue:** 05.03.2021  
**name:** B. Schmidt  
**revision status:**  
**revision date:**

**measuring capacity**

		measuring range $M_{eb}$ [mm]													
		100	102	104	106	108	110	115	120	125	130	135	140	145	150
groove depth $A$ [mm]	0	0 / 158	0 / 164	0 / 166	0 / 168	0 / 170	0 / 172	0 / 177	0 / 192	0 / 192	0 / 192	0 / 192	0 / 192	0 / 192	0 / 192
	1		2,5 / 163	2,5 / 165	2,5 / 167	2,5 / 169	2,5 / 171	2,5 / 176	2,5 / 183	2,5 / 192	2,5 / 192	2,5 / 192	2,5 / 192	2,5 / 192	2,5 / 192
	2			2,6 / 164	2,6 / 166	2,6 / 168	2,6 / 170	2,6 / 175	2,6 / 180	2,6 / 192	2,6 / 192	2,6 / 192	2,7 / 192	2,7 / 192	2,7 / 192
	3				2,7 / 164	2,6 / 166	2,6 / 168	2,6 / 173	2,7 / 178	2,7 / 192	2,8 / 192	2,8 / 192	2,8 / 192	2,9 / 192	2,9 / 192
	4					2,7 / 165	2,7 / 167	2,7 / 172	2,8 / 177	2,8 / 192	2,9 / 192	2,9 / 192	3,0 / 192	3,0 / 192	3,0 / 192
	5						2,7 / 166	2,8 / 171	2,9 / 176	2,9 / 183	3,0 / 192	3,1 / 192	3,2 / 192	3,2 / 192	3,3 / 192
		B / L													

B = minimum groove width [mm]  
L = maximum usable arm length [mm]

Example:  $M_{eb} = 106$  B = 2,6  
A = 2 L = 166

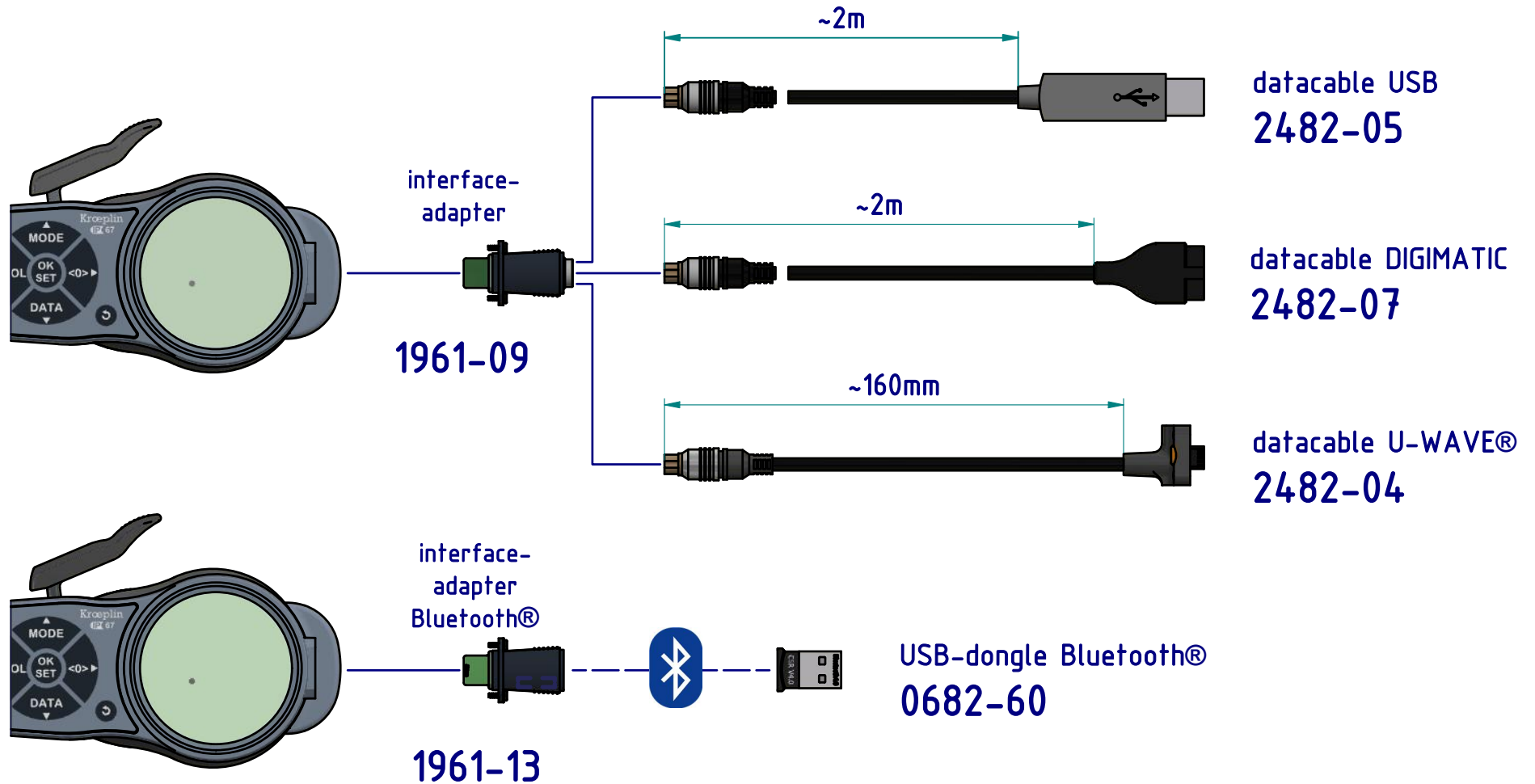


subject to technical alterations

drawing-nr.: DAB-L4100-K-e  
date of issue: 05.03.2021  
name: B. Schmidt

revision status:  
revision date:

interface as accessories available:



subject to technical alterations

drawing-nr.:	DAB-L4100-K-e
date of issue:	05.03.2021
name:	B. Schmidt
revision status:	
revision date:	