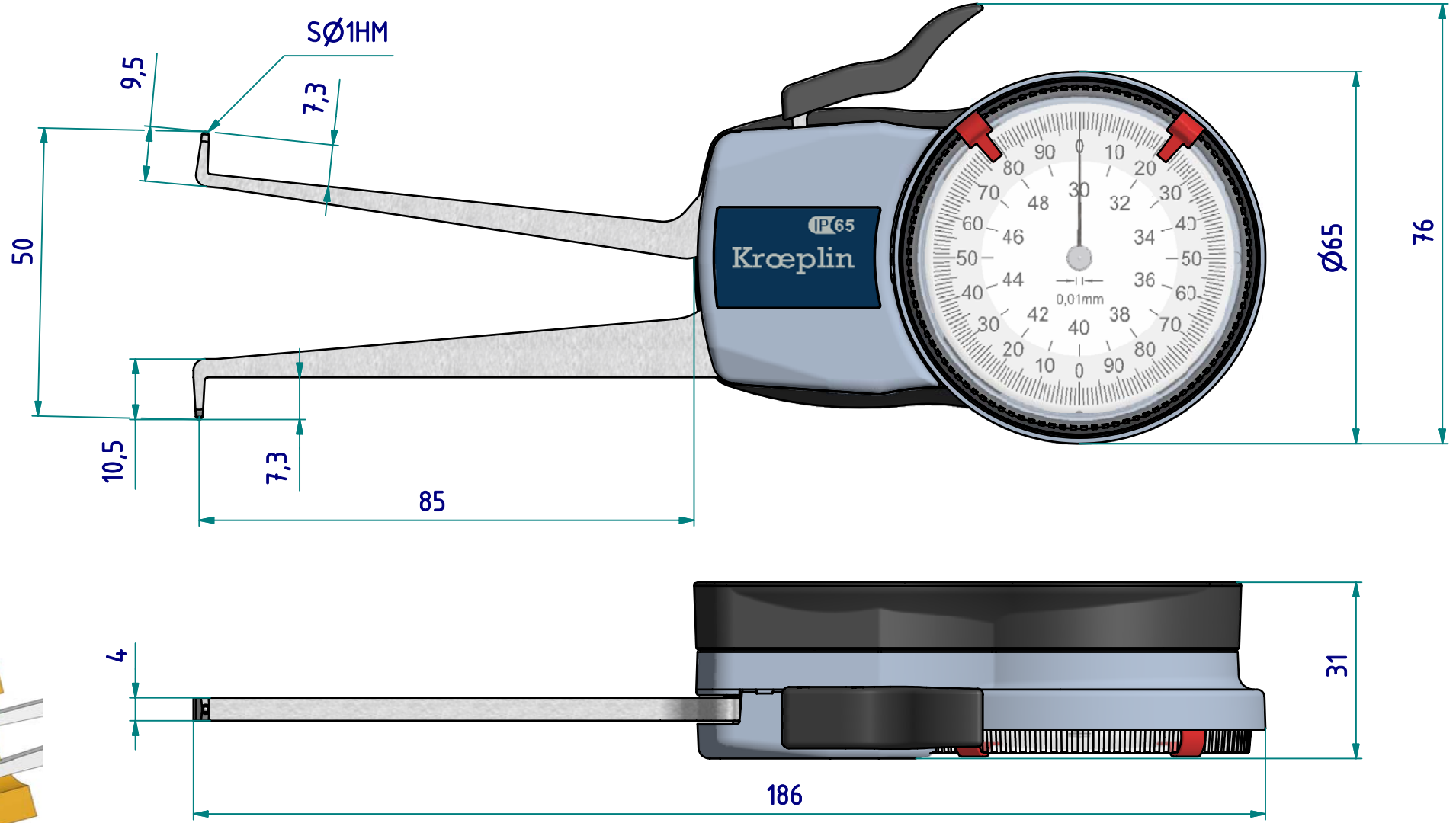


# data sheet: H230

Kroepelin GmbH  
Gartenstraße 50  
D-36381 Schlüchtern

Tel.: 06661 86 0  
Fax: 06661 86 39  
Mail: sales@kroepelin.com  
Web: www.kroepelin.com

**Kroepelin**  
Längenmesstechnik

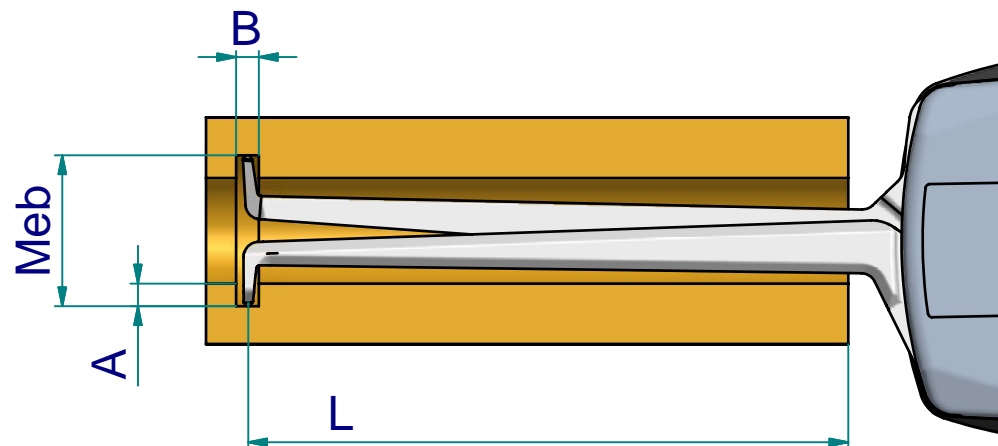


subject to technical alterations

type: H  
range: 30 - 50 mm  
range of indication: 29,5 - 50,5 mm  
digital step: -  
scale interval: 0,01 mm  
measuring force: 1,1 - 1,6 N  
weight: 185 g

acceptable deviations  
VDI/VDE/DGQ 2618 Bl. 12.1/13.1)  
max. permissible errors "G": 0,03 mm  
repeatability "r": 0,01 mm  
reference temperature: 20° C  
operation temperature: 10° C - 30° C  
storage temperature: -10° C - 50° C

scale: 1:1  
drawing-nr.: DAB-H230\_KR\_e  
date of issue: 09.01.09  
name: T.Koenig  
revision status:  
revision date:



measuring capacity

|                     |     | measuring range Meb [mm] |            |            |            |            |            |            |            |            |
|---------------------|-----|--------------------------|------------|------------|------------|------------|------------|------------|------------|------------|
|                     |     | 30                       | 32         | 34         | 36         | 38         | 40         | 42         | 45         | 50         |
| groove depth A [mm] | 0   | 0 / 74,0                 | 0 / 83,2   | 0 / 84,6   | 0 / 85,7   | 0 / 86,5   | 0 / 86,8   | 0 / 87,0   | 0 / 87,3   | 0 / 87,8   |
|                     | 1   |                          | 1,5 / 81,4 | 1,5 / 83,9 | 1,5 / 85,0 | 1,5 / 86,1 | 1,5 / 86,7 | 1,5 / 86,8 | 1,5 / 87,1 | 1,5 / 87,5 |
|                     | 2   |                          |            | 1,6 / 82,8 | 1,6 / 84,3 | 1,6 / 85,4 | 1,6 / 86,3 | 1,6 / 86,7 | 1,6 / 86,9 | 1,6 / 87,2 |
|                     | 3   |                          |            |            | 1,7 / 83,6 | 1,7 / 84,7 | 1,7 / 85,7 | 1,7 / 86,5 | 1,7 / 86,7 | 1,7 / 87,0 |
|                     | 4   |                          |            |            |            | 1,9 / 84,0 | 1,9 / 85,0 | 1,9 / 86,0 | 1,9 / 86,5 | 1,9 / 86,8 |
|                     | 5   |                          |            |            |            |            | 2,0 / 84,3 | 2,0 / 85,2 | 2,0 / 86,4 | 2,0 / 86,5 |
|                     | 6   |                          |            |            |            |            |            | 2,1 / 84,5 | 2,1 / 85,9 | 2,1 / 86,4 |
|                     | 6,5 |                          |            |            |            |            |            |            | 2,2 / 85,5 | 2,2 / 86,3 |
|                     |     |                          | B / L      |            |            |            |            |            |            |            |

subject to technical alterations

drawing-nr.: DAB-H230\_KR\_e  
date of issue: 09.01.09  
name: T.Koenig

revision status:  
revision date:

B = minimum groove width [mm]  
L = maximum usable arm length [mm]

Example: Meb = 36 B = 1,6  
A = 2 L = 84,3