

LITEMATIC VL-50-B/50S-B/50AH

NÍZKÁ A KONSTANTNÍ MĚŘICÍ SÍLA 0,01 N, 0,15 N NEBO 1 N



Poskytuje nízkou a konstantní měřicí sílu pro vysoce přesné inspekce snadno se deformujících výrobků

Ideální pro měření tloušťky nebo výšky výrobku, který může být snadno ovlivněn měřicí silou

- > S měřicí silou pouze 0,01 N je Litematic ideální pro měření snadno se deformujících výrobků nebo vysoce přesných komponent.
- > Pro obrobky, pro které je 0,01 N nedostatečná, doporučujeme buď model 0,15 N nebo 1 N.
- > Vřeteno je poháněné motorem a zastaví se, když se dotek dotkne výrobku. Od té doby, může být maximální, minimální nebo hodnota rozdílu měřena konstantní měřicí silou.



Litematic
VL-50-B



Hlava Litematic
VL-50S-B



Super Litematic
VL-50-AH

Vysoce přesné měření

Vysoké rozlišení 0,01 μm a široký rozsah měření 50 mm. Použití materiálu s nízkou tepelnou roztažností pro vřeteno a keramiky pro měřicí stůl minimalizují vliv kolísání teploty v průběhu použití. Jednotka je nerezová, což zjednodušuje údržbu a správu.

Oddělené provedení VL-50S-B

Protože jsou měřicí a zobrazovací jednotky oddělené, mohou být integrovány do zákaznickovo měřicího systému. K dispozici je také volitelný speciální stojan (objednací č. 957460).

Špičkový model VL-50AH

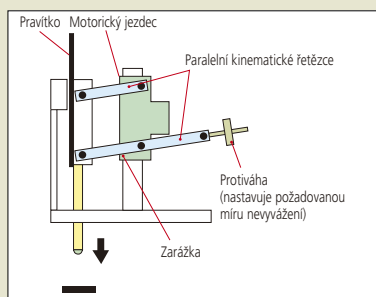
Použitím Laser Holoscale dosahuje Super Litematic VL-50AH vysoké přesnosti 0,15 μm (0-35 mm) nebo 0,25 μm (35-50 mm).

Patent registrován (Japonsko), Patent přihlášen (Japonsko)

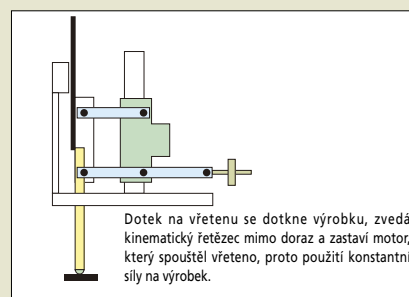
Princip konstantní měřicí síly

Struktura nevyváženého paralelního spojení umožňuje Litematic nabídnout nízkou a konstantní měřicí sílu.

Měřicí síly Litematic není dosaženo pomocí pružiny, ale pochází ze struktury připomínající rovnováhy na páce. Říkáme tomu "paralelní spojení". Motorický jezdec unášející propojené vřeteno se pohybuje směrem dolů svou vodící drážkou, zatímco táhlo je podporováno dorazem, jak je znázorněno na Obr. 1. Když se vřeteno dostane do kontaktu s výrobkem (Obr. 2), táhlo se začne pohybovat směrem nahoru, mimo doraz, a motor se zastaví. V tomto bodě je vazba nyní podporována výrobkem, a proto je dosaženo konstantní měřicí síly.



Obr. 1 Vřeteno se pohybuje dolů k výrobku.



Obr. 2 Vřeteno zvedne kinematický řetězec na doraz do polohy měření.

Příklady aplikace měření

Přez a plast

Pokud je výrobek měkký, riziko vtisku může být sníženo nahrazením standardního doteku za jiný s větším poloměrem, jako je například volitelný typ s kuličkou z tvrdokovu.



- ▶ Plasty
- ▶ Pryže
- ▶ Klávesnice



Sklo

U tohoto typu výrobku doporučujeme nejmenší dostupnou měřicí sílu.



- ▶ Modré tabulové sklo
- ▶ Čočky
- ▶ Kontaktní čočky



Film a plech

Pokud se výrobek ohýbá, takže přesné měření je nemožné, může být efektivní použití typu s větší měřicí silou nebo přidání závaží na vřeteno.



- ▶ Filmy
- ▶ Flexibilní substráty
- ▶ Různé typy plechů



Přesné díly

Litematic může být použit jako vysoce přesné měřidlo posuvu.



- ▶ Ložiska
- ▶ Hřídele



Tenký plech

Protože je měřicí síla malá, lze minimalizovat deformaci výrobku.



- ▶ Šasi
- ▶ Distanční podložky
- ▶ Listové pružiny
- ▶ Nápojové plechovky



Audiovizuální disky

U tohoto typu výrobku doporučujeme nejmenší dostupnou měřicí sílu.



- ▶ Kazety
- ▶ Pevné disky
- ▶ Různé typy disků



Lékařské a farmaceutické výrobky

Pokud je výrobek měkký, riziko vtisku může být sníženo nahrazením standardního doteku za jiný s větším poloměrem, jako je například volitelný typ s kuličkou z tvrdokovu.



- ▶ Injekční jehly
- ▶ Prášky
- ▶ Náplastí a masti



Polovodiče

Pokud se výrobek ohýbá, takže přesné měření je nemožné, může být efektivní použití typu s větší měřicí silou nebo přidání závaží na vřeteno.



- ▶ Čipy
- ▶ Membrány
- ▶ Montážní rámečky



Součástky pro elektroniku

U tohoto typu výrobku doporučujeme nejmenší dostupnou měřicí sílu.

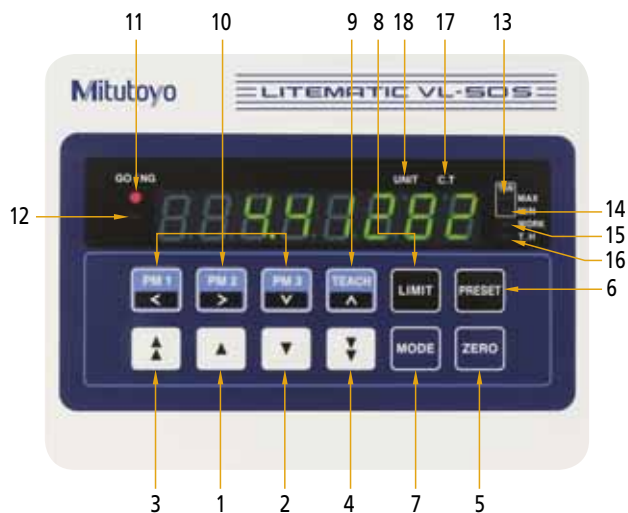


- ▶ Desky plošných spojů
- ▶ Konektory
- ▶ Bateriové komponenty



Funkce

Ovládací panel / Zobrazovací jednotka



Funkční klávesy

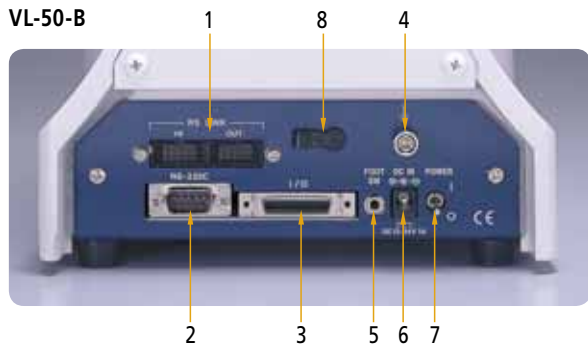
Klávesa	Funkce
1) Nahoru	Stisknutím klávesy pohybuje vřetenem nahoru.
2) Dolů	Stisknutím klávesy pohybuje vřetenem dolů. Používá se pro kontakt doteku s výrobkem pro vykonání měření.
3) Rychle nahoru	Stisknutím klávesy pohybuje rychle vřetenem nahoru.
4) Rychle dolů	Stisknutím klávesy pohybuje rychle vřetenem dolů.
5) ZERO	Nastavuje počátek v jakékoli poloze vřetena. Také nastavuje pro různá měření nulu pro všechny zobrazené hodnoty. Tuto klávesu je možné použít pro vymazání chyby.
6) PRESET	Umožňuje nastavit zobrazenou hodnotu z klávesnice, bez ohledu na polohu vřetena. Často se používá ve spojení s koncovými měrkami.
7) MODE	Vybere a nastaví jeden z různých režimů měření, jako je MAX / MIN měření.
8) LIMIT	Zadáva meze pro vyhodnocení tolerance.
9) TEACH	Nastavuje polohu z paměti.
10) PM 1 až PM 3	Přesune vřeteno na dříve uloženou pozici jediným stiskem klávesy.

Indikátory (LED)

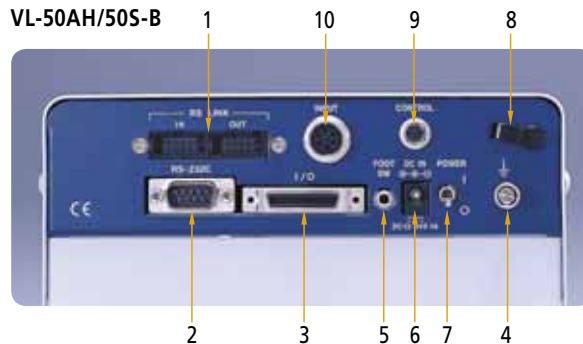
Indikátor	Funkce
11) GO/NG	Zobrazuje výsledek vyhodnocení GO/NG.
12) Sign	Svítil pro zobrazení minusové hodnoty.
13) MAX	Svítil v režimu maximální hodnoty.
14) MIN	Svítil v režimu minimální hodnoty.
15) WORK	Svítil během měřicí výroby.
16) T.H.	Svítil, když je naměřená hodnota držena po ukončení měření.
17) C.T.	Svítil, když je uživatelská kompenzace nastavena na ON. (Svítil, pokud je aktivní poloha z paměti.)
18) UNIT	Svítil, pokud je jednotka zobrazených hodnot v palcích (inch). (Svítil v externím režimu HOLD.)

Zadní panel (spínače a konektory)

VL-50-B



VL-50AH/50S-B



1) Konektor výstupu naměřených dat (Výstup) Konektor RS-LINK (Vstup/Výstup)	Výstup naměřených data do DIGIMATIC mini-procesor atd. Spojuje více zařízení a umožňuje výstup naměřených dat z portu RS-232C.
2) Konektor RS-232C	Pro komunikaci s PC atd.
3) Konektor externího řízení	Používá se k připojení tohoto přístroje k externímu zařízení pro dálkové ovládání.
4) Zemnicí svorka	—
5) Nožní spínač	Konektor pro připojení nožního spínače (volitelné příslušenství).
6) Napájení	Konektor pro připojení síťového adaptéru střídavého proudu.
7) Vypínač	—
8) Svorka kabelu AC adaptéru	Zabraňuje vytažení kabelu AC adaptéru.
9) Konektor řízení: pouze pro VL-50S-B	Konektor měřicí hlavy.
10) Vstupní konektor: pouze pro VL-50S-B	Konektor měřicí hlavy.

Specifikace

Objednáací č.	318-217D		318-221D	318-222D	318-223D	318-226D	318-227D	318-228D	
	318-217E*		318-221E*	318-222E*	318-223E*	318-226E*	318-227E*	318-228E*	
Model	VL-50AH		VL-50-B	VL-50-15-B	VL-50-100-B	VL-50S-B	VL-50S-15-B	VL-50S-100-B	
Rozsah měření ¹	0 - 50 mm (0 - 2")								
Rozlišení (přepínatelné)	0,01 / 0,1 / 1,0 μm (.0000005" / .000005" / .00005")								
Zobrazovací jednotka	Výška číslic 14 mm (.6") / 8 číslic (kromě znaménka "minus")								
Typ pravítka	Laser HoloScale				4/4 Fotoelektrický reflexní lineární snímač				
Zdvih	51,5 mm (2") se standardním dotekem								
Přesnost při 20 °C ¹	0,15 μm (0 - 35 mm) 0,25 μm (35 - 50 mm)		(0,5 + L/100) μm L = Měřená délka (mm)						
Teplota, při které je zaručena přesnost ²	20 ± 0,5 °C		20 ± 1 °C						
Opakovatelnost ¹	σ = 0,02 μm		σ = 0,05 μm						
Měřicí síla ¹	0,01 N		0,01 N	0,15 N	1 N	0,01 N	0,15 N	1 N	
Rychlost posuvu včetně	Měření	cca 1 mm/s (.04"/s) / 2 mm/s (.08"/s) / 3 mm/s (.12"/s) (volitelné parametrem)		cca 2 mm/s (.08"/s) nebo 4 mm/s (.16"/s) (volitelné parametrem)					
	Rychloposuv	cca 5 mm/s		cca 8 mm/s (.3"/s)					
Standardní dotek	ø 5 mm dotek z tvrdokovu		ø 3 mm kulička z tvrdokovu						
Pracovní stůl	ø 26 (Drážkovaná keramika, rovinnost = 0,07 μm nebo lépe ø 18)		ø 100 (Keramika, drážkovaný, vyměnitelný)						
Vstup	Data mohou být načtena nožním spínačem								
Výstup	Výstup SPC, RS-232C (volitelné parametrem)								
Napájení	85 V až 264 VAC (připojeno k síťovému adaptéru)								
Příkon	Max. 12 W (12 V / 1 A)								
Hmotnost hlavní jednotky	21 kg		19 kg (35,2 lbs)			6 kg (11 lbs)			
Standardní příslušenství	• AC adaptér: Objednáací č. 357651 • Napájecí kabel • Zemičnický kabel: Objednáací č. 934626 • Imbusový klíč (pro výměnu výměnného doteku) Nožní spínač: 937179 T								
Volitelné příslušenství	Výstupní konektor (s krytem): 02ADB440 (pro externí řízení)						Stojan: 957460		
	DIGIMATIC kabel (1 m): 936937 DIGIMATIC kabel (2 m): 965014								
	Doporučené výměnné doteky: použitelné jsou následující výměnné doteky pro číselníkové úchytkoméry.								
	Výměnný dotek: Kulička z tvrdokovu ø 5		Objednáací č. : 101118			Měřicí síla ³ : cca 0,02 N			
	Výměnný dotek: Kulička z tvrdokovu ø 7,5		Objednáací č. : 120059			Měřicí síla ³ : cca 0,03 N			
	Výměnný dotek: Kulička z tvrdokovu ø 10,5		Objednáací č. : 120060			Měřicí síla ³ : cca 0,06 N			
	Výměnný dotek: Jehla z tvrdokovu ø 0,45		Objednáací č. : 120066			Měřicí síla ³ : cca 0,01 N			
	Poznámka: Pokud je namontován jiný dotek, který má plochý měřicí tvar, takový dotek vyžaduje úpravu paralelnosti s ohledem na povrch stolu. Montáž tohoto doteku by měla být provedena technikem společnosti Mitutoyo.								
	VL závaží		02AZE375			Měřicí síla*: cca 0,01 N až 0,96 N			
	Poznámka: Výše uvedená VL závaží jsou určena pro VL-50-B (VL-50 A) a VL-50S-B (VL-50AS). Buďte opatrní při nastavování měřicí síly 1 N nebo větší, protože může dojít k selhání zařízení.								

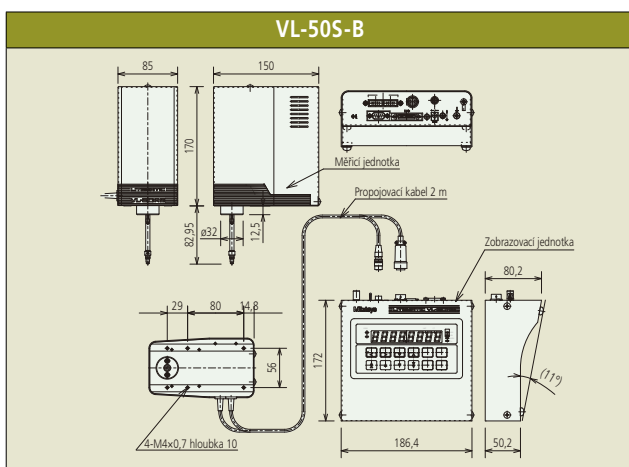
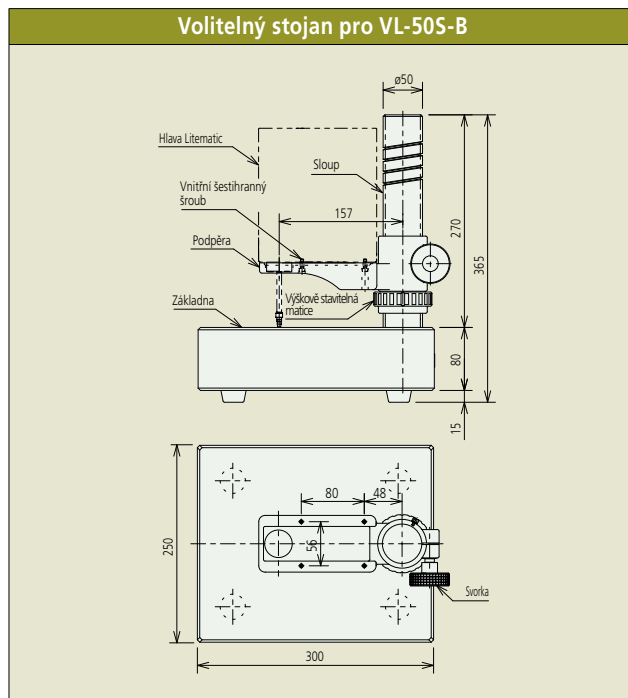
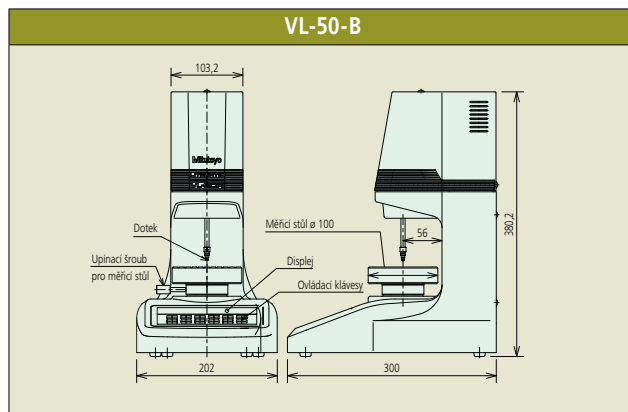
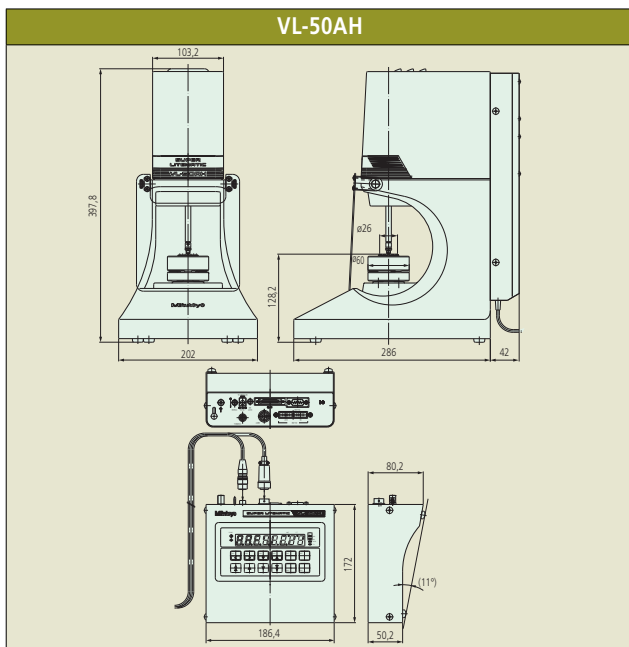
* Pouze UK.

*1 Použití standardního doteku.

*2 Rozdíly teplot musí být postupné. Přístroj nesmí být vystaven přímému teplu nebo studenému průvanu.

*3 Dodatečná měřicí síla, která je použita při použití nestandardních doteků nebo VL závaží.

Rozměry



Vyměnitelné doteky

Materál: Kalená ocel

Objednací č.	Měřicí síla
101118	0,02 N

Materál: tvrdokov
Rovinnost: 3 µm

Objednací č.	Měřicí síla
120066	0,01 N

Materál: tvrdokov

Objednací č.	Měřicí síla	D	d	SR
120059	0,03 N	ø7,5	ø6,5	7
120060	0,06 N	ø10,5	ø9,5	10

Poznámka: Je-li nainstalován dotek s plochou měřicí plochou, jiný než ty, které jsou popsány výše, musí být měřicí plocha upravena tak, aby byla rovnoběžná s povrchem stolu. To vyžaduje speciální objednávku.

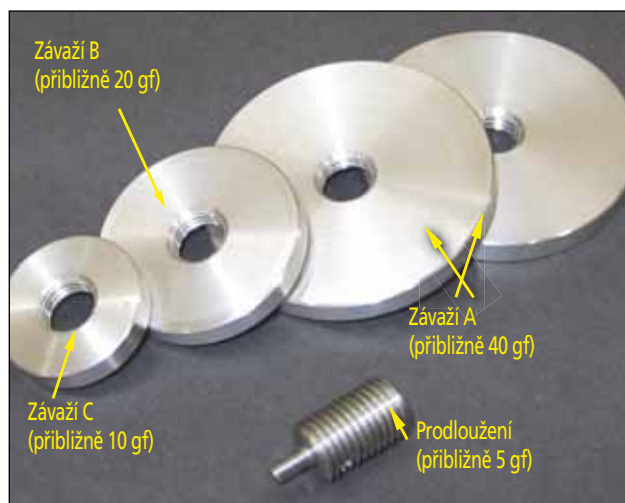
Volitelná závaží pro Litematic (02AZE375)

Jednou z významných vlastností Litematic je jeho malá měřicí síla (modely 0,01 N nebo 0,15 N). Nicméně, v závislosti na vlastnostech výrobku nemusí být možné předat dostatečnou měřicí sílu a dotek se může zastavit. Chcete-li vyřešit tento problém jsou k dispozici volitelná závaží, která se připojují k vřetenu, aby bylo dosaženo odpovídající měřicí síly bez poškození výrobku.

*Nelze použít s VL-50AH, VL-50-100-B nebo VL-50S-100-B



Vřeteno s nainstalovaným volitelným závažím



Vnější vzhled volitelných závaží

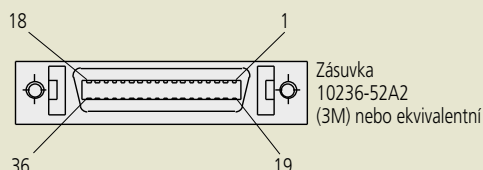
Měřicí síly, které vznikají kombinací závaží pro modely 0,01/0,15 N

Měřicí síla (N)		Prodloužení	A	B	C
VL-50-B/ 50SB	VL-50-15-B/ 50S-15-B				
0,01	0,15				
0,06	0,21	1			
0,16	0,31	1			1
0,26	0,41	1		1	
0,36	0,51	1		1	1
0,46	0,61	1	1		
0,56	0,71	1	1		1
0,66	0,81	1	1	1	
0,76	0,91	1	1	1	1
0,86	—	1	2		
0,96	—	1	2		1

Specifikace signálu

Popis svorek konektorů

1) Použitelný konektor objednáací č. 02ADB440
Objednáací č. 02ADB440 (vč. krytu) volitelné příslušenství



Specifikace použitelného konektoru
 10136-3000VE (3M: zástrčka)
 10336-52AO-008 (3M: kryt)
 DX40M-36P (Hirose: zástrčka)
 DX30M-36-CV (Hirose: kryt)

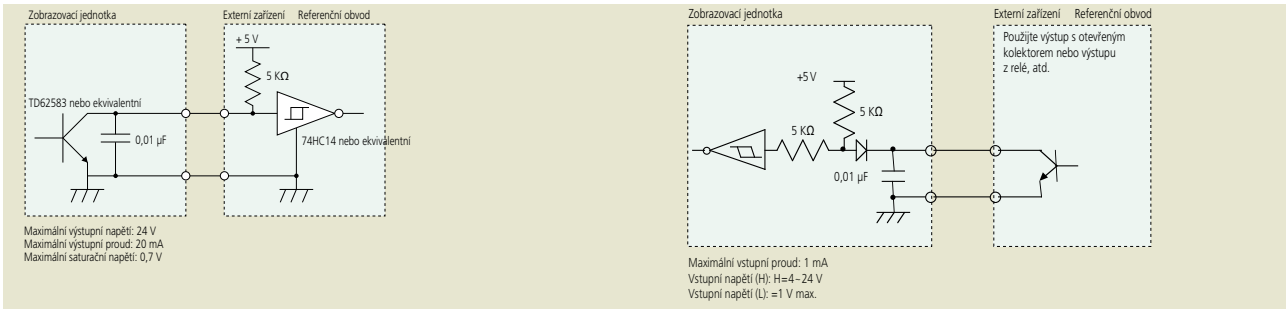
2) Obsazení svorek

Svorka č.	Název signálu	Vstup/ Výstup	Popis (účel)
1	COM	—	Společná svorka pro vstupní a výstupní obvody (vnitřně propojené na GND).
2	COM	—	
3	L1	Výstup	Výstupní svorka výsledku tolerance.
4	L2	Výstup	Související se svorkou výsledku, pouze výstupy "L".
5	L3	Výstup	Při vzniku chyby
6	L4	Výstup	L1, L5 = Výstupy "L"
7	L5	Výstup	L2, L3, L4 = Výstupy "H"
10	NOM	Výstup	Výstupy "L" v režimu počítání.
21	ULIMIT	Výstup	Výstupy "L" v horním mrtvém bodu vřetena.
22	WORK	Výstup	Výstupy "L" při detekci výrobu.
25	SET1	Vstup	Specifikuje výběr vrcholu/otáčky motoru v kombinaci se SET.
26	SET2	Vstup	
28	MODE	Vstup	Výběr vrcholu: V kombinaci se SET.
30	UP	Vstup	Řízení motoru: Určuje rychlost stoupání vřetena společně se SET.
31	DN	Vstup	Řízení motoru: Určuje rychlost klesání vřetena společně se SET.
32	FSW	Vstup	Řízení motoru: Stejná funkce jako u nožního spínače.
34	HOLD	Vstup	Zobrazená hodnota je přidržena při vstupu. Při výskytu chyby je chyba vymazána náběžnou hranou tohoto signálu.
35	P. SET	Vstup	Provádí přednastavení. Vymazání špiček: Maximální hodnota je vymazána na základě vstupu signálu v průběhu vstupního signálu HOLD v režimu vrcholu.
	N.C.	—	Nepřipojené svorky (8, 9, 11-20, 23, 24, 27, 29, 33 a 36)

(3) Vstupní/výstupní obvod

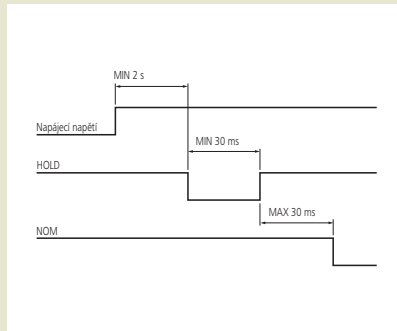
1. Výstupní obvod: Pokud signál přejde na "Low", tranzistor se sepne. (Výstup s otevřeným kolektorem)

2. Vstupní obvod: Pokud signál přejde na "Low", vstup je povolen.

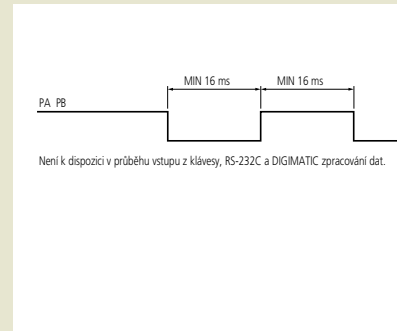


(4) Časový diagram

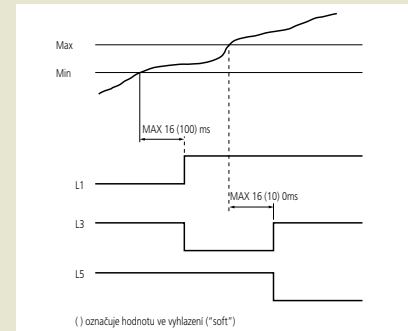
1. Charakteristiky zapnutí



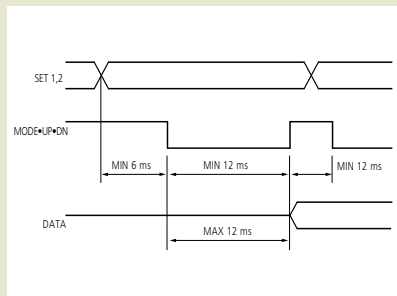
2. Externí přednastavení



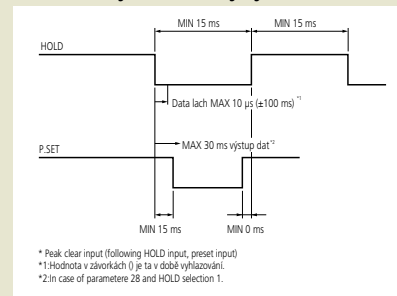
3. Výstupní časování výsledku tolerance



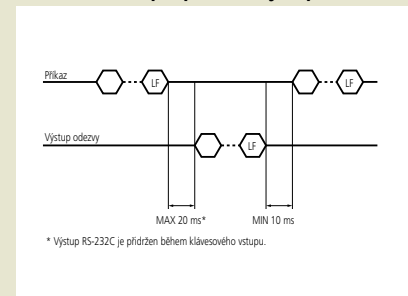
4. Časování Mode/Nahoru/Dolů



5. HOLD, vymazání chyby



6. RS-232C vstupní příkaz a výstupní odezva



Časování datového výstupu Maximální výstupní čas [ms] = počet spojení čítače X 20 + připojené kanály X 17 (8,5) + 6 (3) RS-232C

Maximální výstupní čas, když je použit příkaz výstupu všech dat (GA00CRLF), lze vypočítat podle následujícího vzorce:

Specifikace signálu

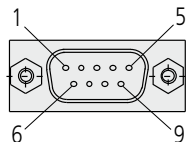
Funkce komunikace RS-232C

(1) Seznam příkazů

Formát příkazu	Odezva výstupu	Obsah operace
GA**CRLF	G** + 01234.567CRLF	Zobrazená hodnota je odeslána přes RS-232C. "***" označuje čísla kanálů měřidel 01 - 99 (všechna čísla kanálů do 01 "#" označují typ dat (N: aktuální hodnota, X: maximální hodnota, M: minimální hodnota a W: hodnota TIR) CRLF je zkratka pro konce řádku (CR) a posunutí řádku (LF).
CN**CRLF	CH**CRLF	Displej se přepne na současnou hodnotu.
CX**CRLF	CH**CRLF	Displej se přepne na maximální hodnotu.
CM**CRLF	CH**CRLF	Displej se přepne na minimální hodnotu.
CW**CRLF	CH**CRLF	Displej se přepne na hodnotu TIR.
CR**CRLF	CH**CRLF	Displej se vynuluje.
CL**CRLF	CH**CRLF	Nejvyšší hodnota se vymaže.
CP**+ 01234567CRLF	CH**CRLF	Zadá se přednastavená hodnota. Zadává přednastavenou hodnotu a hodnotu tolerance se značkou a číselnou hodnotou o 8mi číslicích bez přidání desetinné čárky.
CD**+ 01234567CRLF	CH**CRLF	Zadává hodnotu tolerance S1. Provádí nastavení tolerance v pořadí CD a CG pro 3 stupňové vyhodnocení tolerance a v pořadí CD, CE, CF a CG pro 5stupňové vyhodnocení tolerance. Chybové hlášení, pokud je rozdíl v pořadí mezi tolerance, nebo v počtu kroků mezi nastavením a odesláním dat, nebo pokud se vyskytnou nesprávné údaje. Pokud je to tento případ, opakujte příkaz CD od začátku nastavení.
CE**+ 01234567CRLF	CH**CRLF	Zadává hodnotu tolerance S2.
CF**+ 01234567CRLF	CH**CRLF	Zadává hodnotu tolerance S3.
CG**+ 01234567CRLF	CH**CRLF	Zadává hodnotu tolerance S4.
CS**CRLF	CH**CRLF	Zruší se chyba.
VS**+ \$CRLF	CH**CRLF	Ovládání vřeten. Znaménko +: Pohybuje vřetenem nahoru.; -: Pohybuje vřetenem dolů. \$: Specifikace rychlosti 0: Stop 1: 2 mm/s 2: 4 mm/s 3: přibližně 8 mm/s
VT**+ \$CRLF	CH**#CRLF	Stav podmínek vřeten Na místo #, 0: Normalní 1: Horní mez mrtvého bodu 2: PRACUJÍCÍ Číslo kanálu 00 nelze použít.

(2) Obsazení svorek

- > Specifikace zásuvky: D-sub 9 pinů (samec)
- > Specifikace použitelného konektoru: D-sub 9 pinů (samice)
- > Příklady komerčních kabelů:
Pro DOS/V: KRS-403XF1K (1,5 m), Sanwa Supply Corp.
Pro série PC-98: KRS-423XF1K (1,5 m), Sanwa Supply Corp.



Svorka č.	Název signálu	Vstup/Výstup	Definice
2	RXD	Vstup	Příjem dat
3	TXD	Výstup	Vysílání dat
4	DTR	Výstup	Připravenost zařízení
5	GND	—	Uzemnění
6	DSR	Vstup	Připravenost zařízení
7	RTS	Výstup	Potvrzení dat
8	CTS	Vstup	Potvrzení dat
1, 9	N.C.	—	Nezapojený

(3) Komunikační protokol (kompatibilní s EIA RS-232C)

Výchozí poloha	DTE (terminál) a musí být použit křížený kabel.
Způsob komunikace	half-duplex, neprocedurální
Přenosová rychlost	4 800, 9 600, 19 200 bps
Bit configuration	Start bity: 1 Datové bity: (7 nebo 8) ASCII, velká písmena Parita: Žádná, sudá nebo lichá Stop bity: 2
Nastavení podmínek komunikace	Nastavení pomocí parametrů. Viz "3.3 Seznam parametrů".

DIGIMATIC mini processor DP-1VR

Po připojení této tiskárny k LITEMATIC pomocí výstupu DIGIMATIC můžete tisknout výsledky měření, provádět celou řadu statistických analýz, kreslit histogram nebo D graf a také provádět složité operace pro regulační diagramy XR.

Objednací č. 264-504-5D

LITEMATIC → DP-1VR Propojovací kabel
 1 m: **Objednací č. 936937**
 2 m: **Objednací č. 965014**



Vstupní jednotka výpočtu výsledků INPUT TOOL

Rozhraní SPC (DIGIMATIC) umožňuje přenos softwarově neutrálních dat výsledků do PC např. přímo přes USB kabel nebo přes bezdrátový komunikační systém U-WAVE.

USB kabel
 USB-ITN-D
Objednací č. 06ADV380D



USB klávesnicový signál (HID)*
 IT-016U
Objednací č. 264-016
 * Vyžaduje volitelný propojovací kabel.
 1 m: **Objednací č. 936937**
 2 m: **Objednací č. 965014**



Bezdrátový komunikační systém U-WAVE

Tato jednotka umožňuje vzdáleně načíst výsledky měření z LITEMATIC (výstup SPC) do komerčního tabulkového softwaru v PC. Můžete v podstatě použít jedno stisknutí tlačítka pro zadání výpočtu výsledků (hodnoty) do buněk v tabulkovém programu.

U-WAVE-R
 (Připojuje se k PC pomocí USB konektoru.)
Objednací č. 02AZD810D



U-WAVE-T*
 (Připojuje se k SJ-410)
Objednací č. 02AZD880D
 *Vyžaduje volitelný propojovací kabel.
Objednací č. 02AZD790D



Souřadnicové měřicí stroje



Kamerové měřicí systémy



Přístroje na měření tvaru



Optické měřicí přístroje



Snímací systémy

Zkušební přístroje
a seismometry

Digitální pravítka a DRO systémy

Ruční měřidla
a systémy přenosu dat

Ať již jsou Vaše nároky jakékoli, společnost Mitutoyo Vás podporuje od začátku až do konce.

Společnost Mitutoyo není jen výrobcem špičkových měřicích přístrojů, ale také výrobcem, který nabízí kvalifikovanou podporu po celou dobu životnosti zařízení, opírající se o komplexní služby, které zajistí, že Vaši zaměstnanci budou moci maximálně využít Vašich investic.

Kromě základních kalibrací a oprav společnost Mitutoyo nabízí školení v oblasti výrobků a metrologie nebo například IT podporu pro sofistikovaný software používaný v moderních měřicích technologiích. Můžeme také navrhnout, sestavit, otestovat a dodat přizpůsobená měřicí řešení a dokonce, pokud se to ukáže nákladově efektivním, provést kritická měření přímo ve Vašich provozech na základě dohody.



**Nalezněte další prospekty
a náš katalog výrobků.**

www.mitutoyo.cz

Poznámka: Obrázky výrobků jsou nezávazné. Popisy výrobků, a zejména technické specifikace, jsou závazné pouze na základě výslovné dohody.

MITUTOYO, M3 SOLUTION CENTER a Litematic jsou buď registrované ochranné známky nebo ochranné známky společnosti Mitutoyo Corp. v Japonsku nebo v jiných zemích.

Ostatní výrobky, společnosti a obchodní názvy zde uvedené jsou pouze pro účely identifikace a mohou být ochrannými známkami jejich příslušných vlastníků.

Mitutoyo

Mitutoyo Česko s.r.o.

www.mitutoyo.cz

Jedno číslo pro snazší dostupnost!
+420 417 579 866

M³ Solution Centers

Teplíce, Ústecký kraj
(Sídlo společnosti)

Ivančice, Jihomoravský kraj