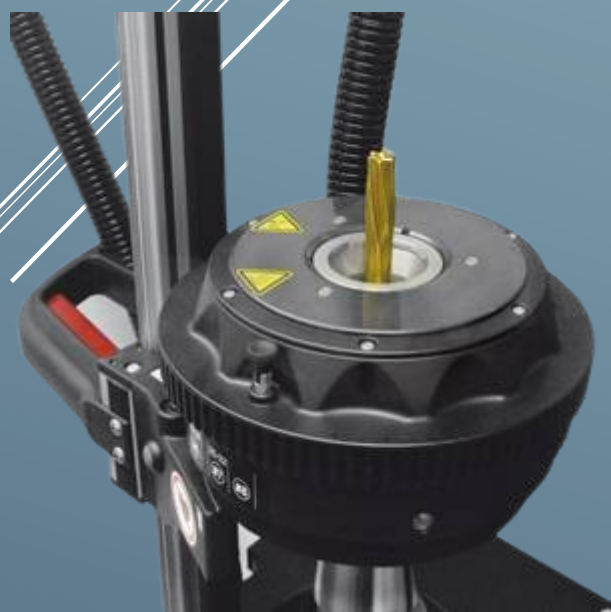


## Tepelné upínanie POWER CLAMP Haimer



### Tepelné upínanie POWER CLAMP

- inteligentná NG cievka
- integrované kontaktné chladenie vrátane chladiacej kvapaliny
- verzia s jednou základňou a jedným upínacím prípravkom
- vhodné pre nástroje zo spekaného karbidu a rýchlo reznej ocele od  $\varnothing$  3 - 32 mm
- výkon: 13 kW
- adaptér pre SK50
- maximálna dĺžka upínača s nástrojom 570 mm
- rozmery 840x600x970 mm
- zariadenie ako nové, nepoužívané, slúži len na predvedenie zákazníkom.
- zakúpené do showroomu v roku 2019
- Záruka platná 1 rok od zakúpenia

**Pôvodná cena: 14 700,- eur**

**Výpredaj : 8 800,- eur**

**Podmienky akcie:**

- všetky ceny sú uvedené v mene Euro bez DPH
- dopravné náklady - podľa miesta určenia

Spoločnosť je zapísaná na: OR Okresného súdu Trenčín, zložka 21604/R  
Tauricon s. r. o., Trenčianska 1279, Púchov 020 01  
IČO: 44765487  
IČ DPH: SK2022819392  
www.tauricon.sk - [info@tauricon.sk](mailto:info@tauricon.sk)